

ST 010 102 4705



- sporgenza 160 mm
- bocca fissa
- Getto squadrato formato da 40 getti singoli
- altezza rubinetteria 204 mm
- altezza fino al rompigitto 190 mm
- diametro foro piletta 32 mm
- diametro foro rubinetteria 35 mm
- rosetta 60 x 47 mm
- 2x tubo flessibile di mandata M 10 x 1 avvitato, tenuta controllata
- portata max 4 l/min
- senza piombo
- Questo prodotto può aiutare un edificio a soddisfare i requisiti dei Green Building Rating Systems, ad es. LEED®, BREEAM®, DGNB

| | | |
|--|--------------------------------|--------------------|
| | Dark Chrome | ST 010 102 4705-19 |
| | Cromato | ST 010 102 4705-00 |
| | Platinato spazzolato | ST 010 102 4705-06 |
| | Champagne spazzolato (Oro 22k) | ST 010 102 4705-46 |
| | Champagne (Oro 22k) | ST 010 102 4705-47 |
| | Dark Platinum spazzolato | ST 010 102 4705-99 |

Componenti singoli di questo set

Per questo set sono necessari i seguenti componenti

1x 13 715 705-19



1x 20 004 705-19




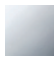
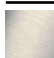



1x 20 004 706-19



ST 010 102 4705



- sporgenza 160 mm
- bocca fissa
- Getto squadrato formato da 40 getti singoli
- altezza rubinetteria 204 mm
- altezza fino al rompigitto 190 mm
- diametro foro 35 mm
- 2x tubo flessibile di mandata M 10 x 1 avvitato, tenuta controllata
- ingresso 1/2"
- portata max 4 l/min
- senza piombo
- Questo prodotto può aiutare un edificio a soddisfare i requisiti dei Green Building Rating Systems, ad es. LEED®, BREEAM®, DGNB

| | | |
|--|--------------------------------------|---------------|
|  | Dark Chrome | 13 715 705-19 |
|  | Cromato | 13 715 705-00 |
|  | Platinato spazzolato | 13 715 705-06 |
|  | Champagne spazzolato (Oro 22k) | 13 715 705-46 |
|  | Champagne (Oro 22k) | 13 715 705-47 |
|  | Dark Platinum spazzolato | 13 715 705-99 |

ST 010 102 4705

mm [inches]

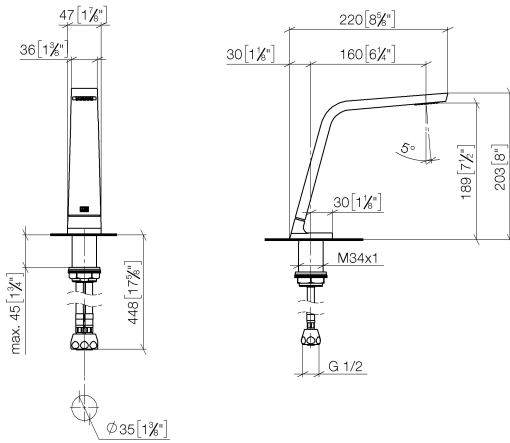


Diagramma di portata

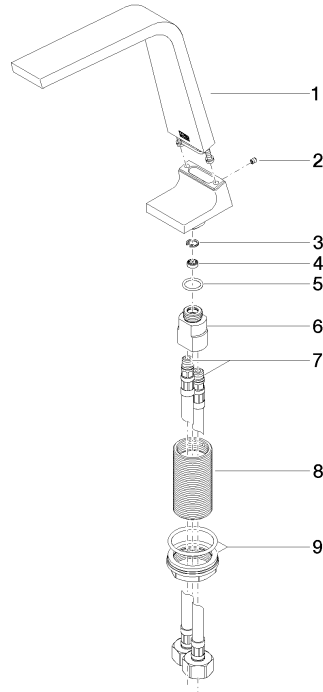


Certificati

GDV_0400279. IAPMO_N-4976. IAPMO_6397.

ST 010 102 4705

Parts for other
finishes can be found
here: Cromato



Elenco delle parti di ricambio

| N. | Codice articolo | Denominazione | Quantità necessaria | Tempo di produzione |
|----|--------------------|-----------------------|---------------------|---------------------|
| 1 | 90 11 70 003 00-19 | bocca di erogazione | 1 | 20 |
| 2 | 09 31 11 044 90 | perno | 1 | 2 |
| 3 | 09 16 01 016 90 | anello | 1 | 2 |
| 4 | 09 23 01 034 90 | limitatore di portata | 1 | 2 |
| 5 | 09 14 10 130 90 | guarnizione | 1 | 2 |
| 6 | 09 11 10 055 10 90 | attacco | 1 | 2 |
| 7 | 04 30 04 019 00 90 | flessibile | 2 | 2 |
| 8 | 09 30 01 208 90 | attacco | 1 | 2 |
| 9 | 04 23 10 044 06 90 | set di fissaggio | 1 | 2 |

ST 010 102 4705

- diametro foro 32 mm
- rosetta 60 x 47 mm
- con contrassegno freddo



| | | |
|--|--------------------------------------|---------------|
|  | Dark Chrome | 20 004 705-19 |
|  | Cromato | 20 004 705-00 |
|  | Platinato spazzolato | 20 004 705-06 |
|  | Champagne spazzolato (Oro 22k) | 20 004 705-46 |
|  | Champagne (Oro 22k) | 20 004 705-47 |
|  | Dark Platinum spazzolato | 20 004 705-99 |

ST 010 102 4705

mm [inches]

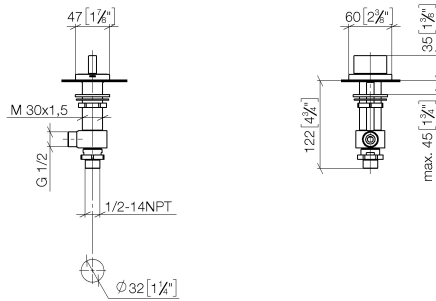
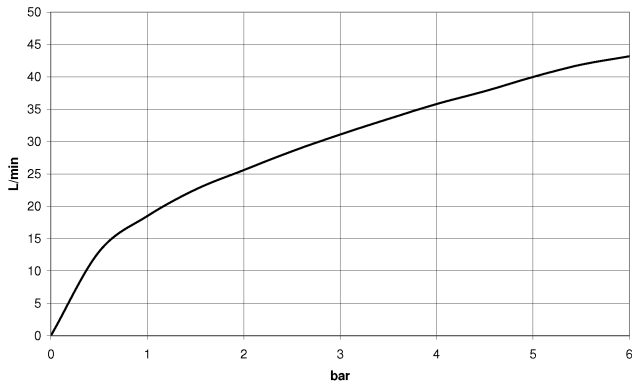


Diagramma di portata



Certificati

IAPMO_N-4976.

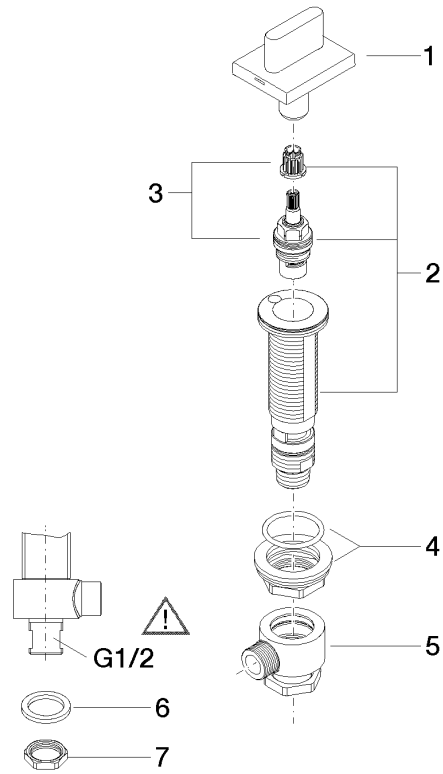
LGA_28687.

IAPMO_6397.

WRAS_240202020.

ST 010 102 4705

Parts for other finishes can be found here: Cromato



Elenco delle parti di ricambio

| N. | Codice articolo | Denominazione | Quantità necessaria | Tempo di produzione |
|---|--------------------|-------------------|---------------------|---------------------|
| 1 | 90 20 70 051 06-19 | manopola (cold) | 1 | 20 |
| 2 | 04 17 11 058 53 90 | parte laterale | 1 | 2 |
| 3 | 90 90 03 153 00 90 | parte superiore | 1 | 2 |
| 4 | 04 23 10 032 78 90 | set di fissaggio | 1 | 2 |
| 5 | 04 17 11 023 10 90 | distributore | 1 | 2 |
| 6 | 90 23 30 040 00-19 | giunto a vite | 1 | - |
| Il pezzo di ricambio non può più essere ordinato, si prega di ordinare l'articolo sostitutivo | | | | |
| 7 | 09 30 11 059 90 | rondella | 1 | 2 |
| 8 | 09 23 10 012 90 | dado | 1 | 2 |

ST 010 102 4705

- diametro foro 32 mm
- rosetta 60 x 47 mm
- con contrassegno caldo



| | | |
|--|--------------------------------------|---------------|
|  | Dark Chrome | 20 004 706-19 |
|  | Cromato | 20 004 706-00 |
|  | Platinato spazzolato | 20 004 706-06 |
|  | Champagne spazzolato (Oro 22k) | 20 004 706-46 |
|  | Champagne (Oro 22k) | 20 004 706-47 |
|  | Dark Platinum spazzolato | 20 004 706-99 |

ST 010 102 4705

mm [inches]

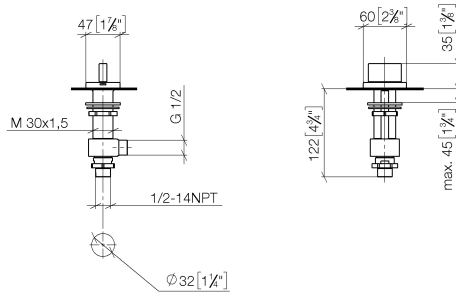


Diagramma di portata



Certificati

IAPMO_N-4976.

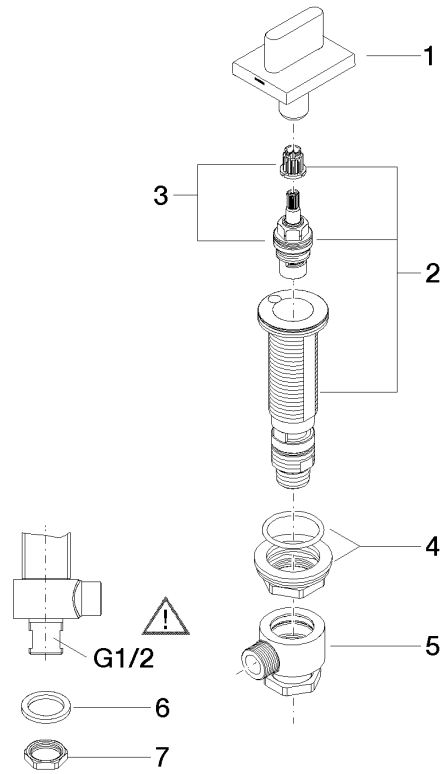
LGA_28687.

IAPMO_6397.

WRAS_240202020.

ST 010 102 4705

Parts for other finishes can be found here: Cromato



Elenco delle parti di ricambio

| N. | Codice articolo | Denominazione | Quantità necessaria | Tempo di produzione |
|---|--------------------|------------------|---------------------|---------------------|
| 1 | 90 20 70 051 07-19 | manopola (hot) | 1 | 20 |
| 2 | 04 17 11 058 52 90 | parte laterale | 1 | 2 |
| 3 | 90 90 03 152 00 90 | parte superiore | 1 | 2 |
| 4 | 04 23 10 032 78 90 | set di fissaggio | 1 | 2 |
| 5 | 04 17 11 023 10 90 | distributore | 1 | 2 |
| 6 | 90 23 30 040 00-19 | giunto a vite | 1 | - |
| Il pezzo di ricambio non può più essere ordinato, si prega di ordinare l'articolo sostitutivo | | | | |
| 7 | 09 30 11 059 90 | rondella | 1 | 2 |
| 8 | 09 23 10 012 90 | dado | 1 | 2 |